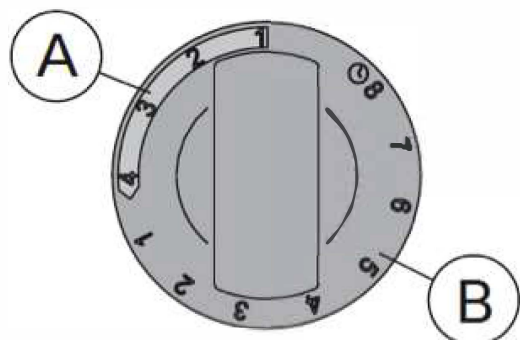


ОТОПЛЕНИЕ ЭЛЕКТРИЧЕСКОЙ САУНЫ

Перед отоплением проверьте помещение сауны. Убедитесь, что на каменке ничего не лежит и что окна и двери закрыты.

НАГРЕВ КАМЕНКИ

Чтобы включить/выключить каменку, поверните ручку таймера:



Положение 0 означает, что

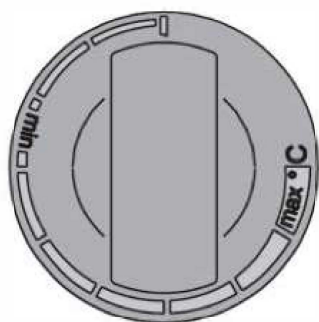
ток не подается, каменка не нагревается

Интервал А: 1-4 часа

ток включен, каменка немедленно начинает нагреваться и работает в течение установленного времени. Время на таймере указано в часах.

Интервал В: 1-8 часа

задержка включения на выбранное количество часов, после чего каменка включается. Например, устанавливаем таймер на позицию 4 (В): каменка включится через 4 часа и будет греть в течение 4 часов, если ее не выключат раньше.



Чтобы выбрать подходящую температуру, поверните ручку термостата. Подходящий уровень обогрева следует установить опытным путем. Начните с максимальных значений. Если во время посещения сауны температура поднимется слишком высоко, немного поверните ручку термостата против часовой стрелки. Обратите внимание, что небольшое изменение настройки термостата может привести к ощутимому изменению температуры. Оптимальная температура для посещения сауны – около 65 – 80 °С.

Во время нагрева каменки электрическое обогревание коттеджа/апартаментов может отключиться. Пожалуйста, выключите сауну сразу после использования, чтобы электрические батареи могли снова включиться.

ПОДДАВАНИЕ ПАРА

В процессе отопления сауны, влажность воздуха в парилке может сильно упасть. Поэтому влажность следует повысить, подбросив на каменку воды. Опытным путем Вы установите подходящую для себя температуру и влажность.

Подбрасывать на каменку можно только воду.

ВЫКЛЮЧЕНИЕ КАМЕНКИ

Поверните таймер против часовой стрелки до положения 0.